

## 组合式炉具系列 700XP燃气双头炉

项目# \_\_\_\_\_

型号# \_\_\_\_\_

名称# \_\_\_\_\_

SIS # \_\_\_\_\_



371000 (E7GCGD2C00)

2-头 燃气 明火炉(每个5.5千瓦)  
台面 400 毫米

### 产品概述

#### 产品概述

可安装于开口柜底座，支持桥式或悬臂式安装。高效花型火焰炉头带有火焰调节器和受保护的点火装置。炉头带有标准的熄火保护装置防止意外发生。不锈钢外板带有Scotch Brite涂层。重型铸铁锅架。1.5毫米厚一体成型不锈钢工作台。直角侧边允许设备之间的整齐连接。

### 主要特性

- 安装在开口柜 安装桥架或者悬臂系统上的设备
- 2个5.5千瓦的高效率炉头的火焰可以适合不同尺寸的平底锅
- 燃气装置适用于天然气或液化气，随机带有转换喷嘴
- 铸铁的(不锈钢可选)大尺寸的盘支架带有长的可放在明火炉之间的锅体支架，最大到最小的锅体都适用。
- 铁铸的炒锅支撑物可在洗碗机内清洗
- 炉头采用火焰调节器
- 防熄火装置可以保护每个炉头防止燃气泄漏或意外熄火
- 受保护的点火装置
- IPX4 级防水保护
- 控制旋钮提供由最低至最大功率的持续顺畅旋转操作
- 适用于台面安装。

### 结构

- 外面板为带有Scotch Brite涂层的不锈钢板
- 一体成型的1.5毫米厚不锈钢工作台面
- 设备具有直角, 激光焊接切面, 成就设别与设备之间的无缝拼接..

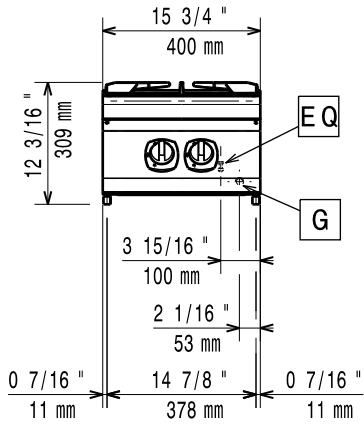
### 可选配件

- 炉具接缝密封套装 PNC 206086
- 气流转向器 120毫米 直径 PNC 206126
- 套环用于外置排烟管接口 120-130毫米直径 PNC 206127
- 桥式安装支架 800毫米 PNC 206137
- 桥式安装支架 1000毫米 PNC 206138
- 桥式安装支架 1200毫米 PNC 206139
- 桥式安装支架 1400毫米 PNC 206140
- 桥式安装支架 1600毫米 PNC 206141
- 桥式安装支架 400毫米 PNC 206154
- 单头炉平扒板板 - 700系列 PNC 206260
- 单头炉坑扒板板 - 700系列 PNC 206261
- 单头炉热辐射板 - 700系列 PNC 206264
- 水柱带旋转臂 (不含水柱加长件) PNC 206289
- 延伸水柱-700系列 PNC 206291
- 不锈钢炉架用于双头炉 - 700系列 PNC 206297
- 烟道后挡板 400毫米 PNC 206303
- 侧面扶手700系列-船用 PNC 206307
- 后部扶手800毫米-船用 PNC 206308
- 烟气冷凝器用于1/2型直径120毫米 PNC 206310
- 炒锅支架 适用于700/900系列明火炉 PNC 206363

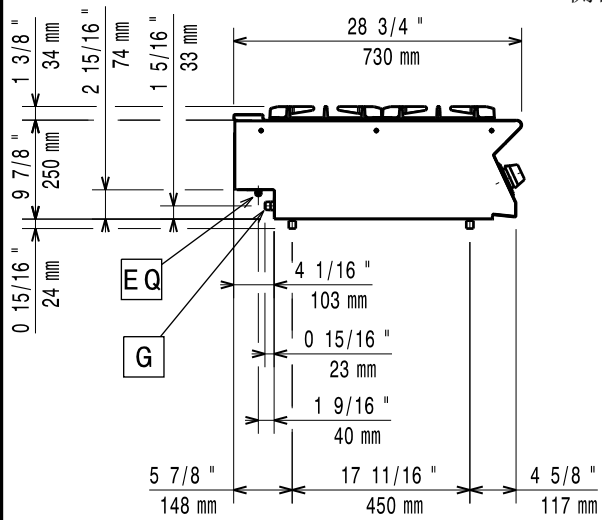
审核: \_\_\_\_\_

- 城市燃气喷嘴（G150）套装 适用于 700系列燃气炒锅 PNC 206387
- 前沿扶手- 400毫米 PNC 216046
- 前沿扶手- 800毫米 PNC 216047
- 前沿扶手-1200毫米 PNC 216049
- 前沿扶手-1600毫米 PNC 216050
- 大扶手（扶手栏） 400毫米 PNC 216185
- 大扶手（扶手栏） 800毫米 PNC 216186
- 2个侧板适合座台式设备 PNC 216277
- 稳压阀用于燃气设备 PNC 927225

前视

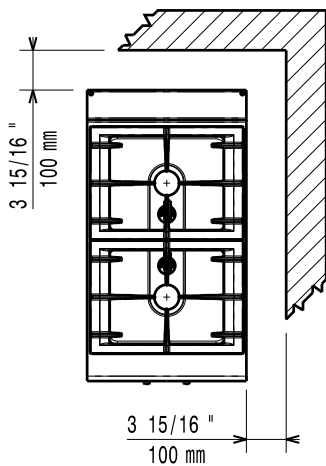


侧视



G = 燃气入口

俯视



**燃气**

燃气功率:	
371000 (E7GCGD2C00)	11 kW
标准燃气输送:	天然气
燃气类型选项:	LPG; Natural Gas; Town
燃气入口:	1/2"

**主要信息**

前炉头功率	5.5 - kW
后炉头功率	5.5 - 0 kW
后炉头尺寸-毫米	Ø 60
前炉头尺寸-毫米	Ø 60
净重:	20 kg
运输重量:	28 kg
运输高度:	530 mm
运输宽度:	460 mm
运输深度:	800 mm
运输体积:	0.2 m <sup>3</sup>
认证:	N7CG

## 可选配件

- 炉具接缝密封套装 PNC 206086
- 气流转向器 120毫米 直径 PNC 206126
- 套环用于外置排烟管接口 120-130毫米直径 PNC 206127
- 桥式安装支架 800毫米 PNC 206137
- 桥式安装支架 1000毫米 PNC 206138
- 桥式安装支架 1200毫米 PNC 206139
- 桥式安装支架 1400毫米 PNC 206140
- 桥式安装支架 1600毫米 PNC 206141
- 桥式安装支架 400毫米 PNC 206154
- 单头炉平扒板板 - 700系列 PNC 206260
- 单头炉坑扒板板 - 700系列 PNC 206261
- 单头炉热辐射板 - 700系列 PNC 206264
- 水柱带旋转臂 (不含水柱加长件) PNC 206289
- 延伸水柱-700系列 PNC 206291
- 不锈钢炉架用于双头炉 - 700系列 PNC 206297
- 烟道后挡板 400毫米 PNC 206303
- 侧面扶手700系列-船用 PNC 206307
- 后部扶手800毫米-船用 PNC 206308
- 烟气冷凝器用于1/2型直径120毫米 PNC 206310
- 炒锅支架 适用于700/900系列明火炉 PNC 206363
- 城市燃气喷嘴 (G15) 套装 适用于700系列燃气炒锅 PNC 206387
- 前沿扶手- 400毫米 PNC 216046
- 前沿扶手- 800毫米 PNC 216047
- 前沿扶手-1200毫米 PNC 216049
- 前沿扶手-1600毫米 PNC 216050
- 大扶手 (扶手栏) 400毫米 PNC 216185
- 大扶手 (扶手栏) 800毫米 PNC 216186
- 2个侧板适合座台式设备 PNC 216277
- 稳压阀用于燃气设备 PNC 927225